

Klasa: 612-04/15-01/36  
Urbroj: 2182/10-14-15-2  
U Kninu, 18. kolovoza 2015. godine

**SVIM ZAINTERESIRANIM  
GOSPODARSKIM SUBJEKTIMA**

**PREDMET: Postupak javne nabave opreme za Narodnu knjižnicu – Knin, Krešimirova 20-24, pojašnjenje Troškovnika temeljem upita gospodarskog subjekta, dostavlja se**

Poštovani,

Narodna knjižnica – Knin je dana, 18. kolovoza 2015. godine, zaprimila zahtjev za pojašnjenjem stavke 23. Troškovnika koji je sastavni dio dokumentacije za nadmetanje u postupku javne nabave opreme za Narodnu knjižnicu – Knin, evidencijski broj nabave: 01-2015-MV.

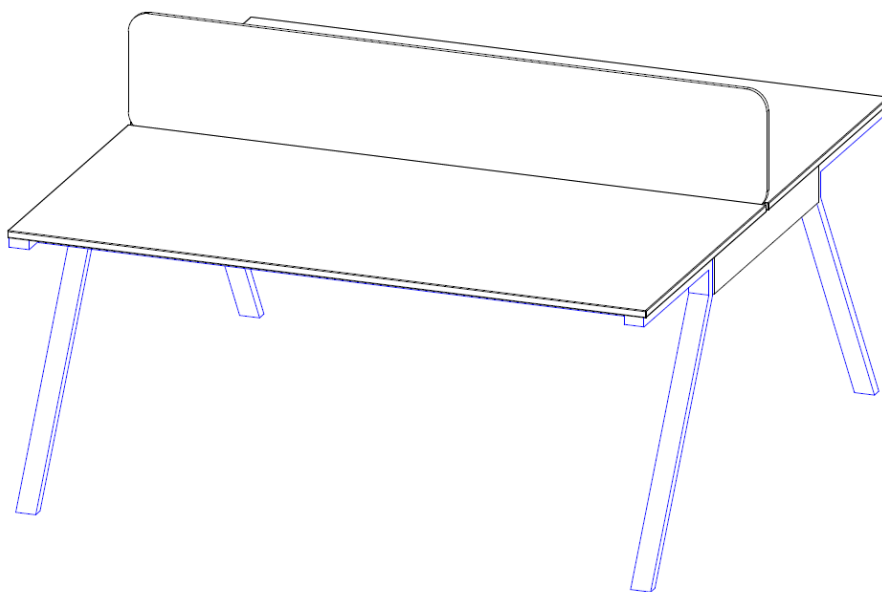
Upit gospodarskog subjekta:

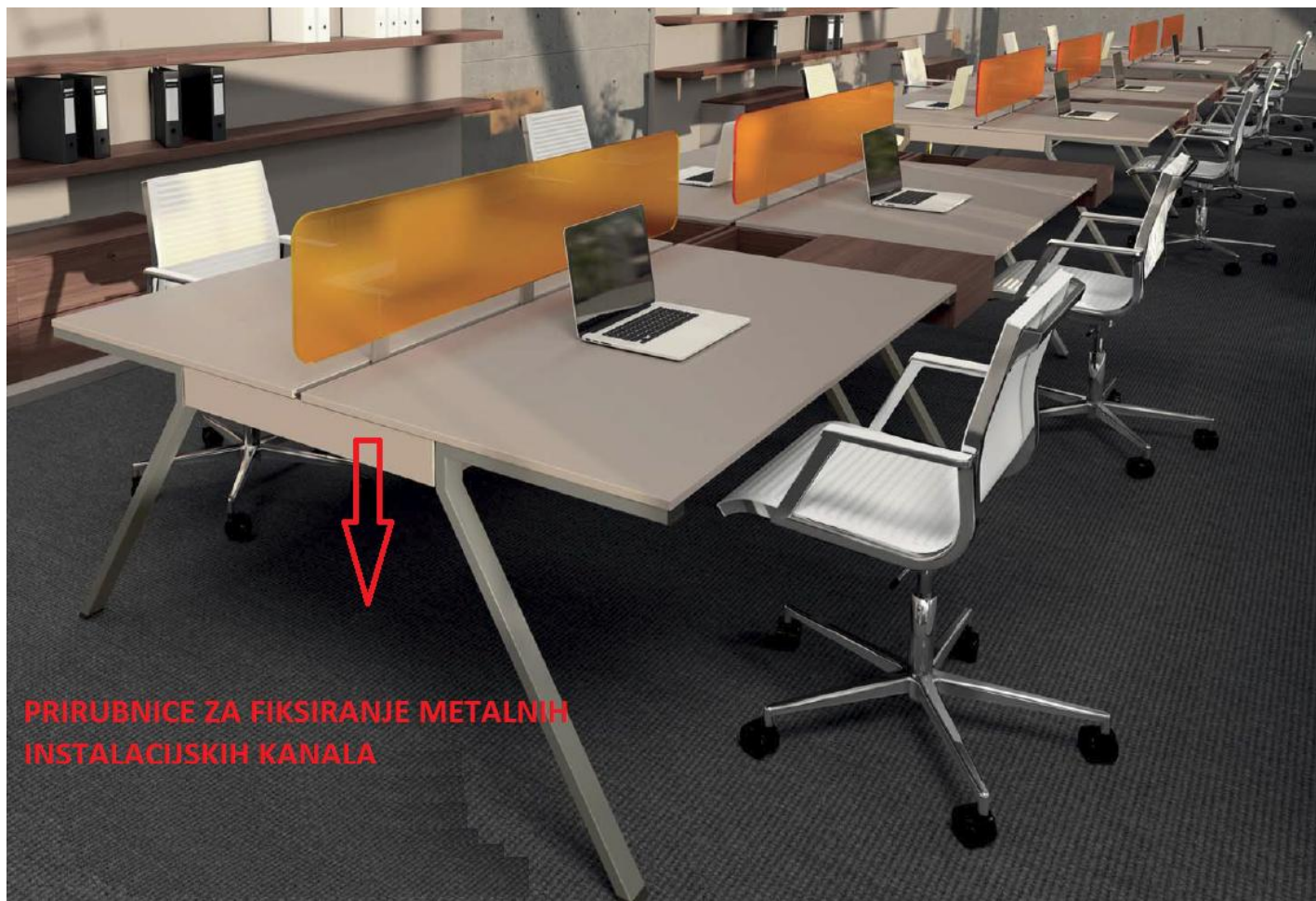
„Poštovani,

Molim Vas informacije vezane uz dokumentaciju za nadmetanje za opremanje Narodne knjižnice – Knin. Možete li poslati skicu, fotografiju ili nacrt dvostrukog stola za Internet odjel (st. Troškovnika 23)? Iz troškovnika je dosta teško vidjeti o kakvoj konstrukciji postolja je riječ?“

Sukladno članku 31. Zakona o javnoj nabavi (NN 90/11., 83/13., 143/13., 13/14), daje se sljedeće pojašnjenje:

U skladu s zahtjevom gospodarskog subjekta u nastavku dopisa dostavljamo izometrijsku skicu dvostrukog stola sa zaslonom stola od pleksiglasa. Iz skice i fotografije vidljiva je konstrukcija i postolja stola.





**PRIRUBNICE ZA FIKSIRANJE METALNIH  
INSTALACIJSKIH KANALA**



Instalacijski kanal za montažu elektro priključaka spojen na prirubnice nogu

**OVLAŠTENI PREDSTAVNICI NARUČITELJA:**  
Kornelija Belak, ravnatelj Narodne knjižnice – Knin  
Anto Milišić, dipl. oec.